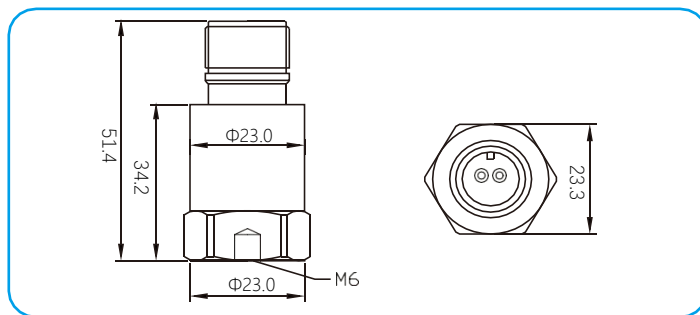


# LML1230 加速度传感器技术规格

## 产品特点

- ◆ 内置IEPE电路，隔离输出，恒流源供电
- ◆ 激光密封焊接，牢固可靠
- ◆ 采用军用连接器，可用于环境恶劣的工业现场

## 产品图片



## 技术规格

参数	指标
<b>基本参数</b>	
灵敏度 (±10%)	500mv/g
量程	±10g
线性度	1%
频响范围(±10%)	0.2 ~ 5000Hz
频响范围(±3 dB)	0.1 ~ 10000Hz
安装谐振频率	16KHz
横向灵敏度	≤5%
<b>电特性</b>	
输出偏置电压	10.5-13.5VDC, 典型12VDC
恒定电流	2-20mA, 典型值: 4mA
激励电压	18-30VDC 典型值: 24VDC
输出阻抗	< 150Ω
壳绝缘电阻	> 10 <sup>8</sup> Ω

使用特性	
冲击极限	5000g
底座安装螺纹	M6X1
重量	116克
外型尺寸	直径×高度: 23×51.4 (mm)
密封方式	激光焊接
传感器结构	剪切
壳体材料	316L不锈钢
信号输出接口	顶端输出, 2芯, Mil-C-5015接头
温度范围	-40°C ~ +120°C
安装力矩	约2.7 ~ 6.8N.m (M6螺纹)
认证	CE